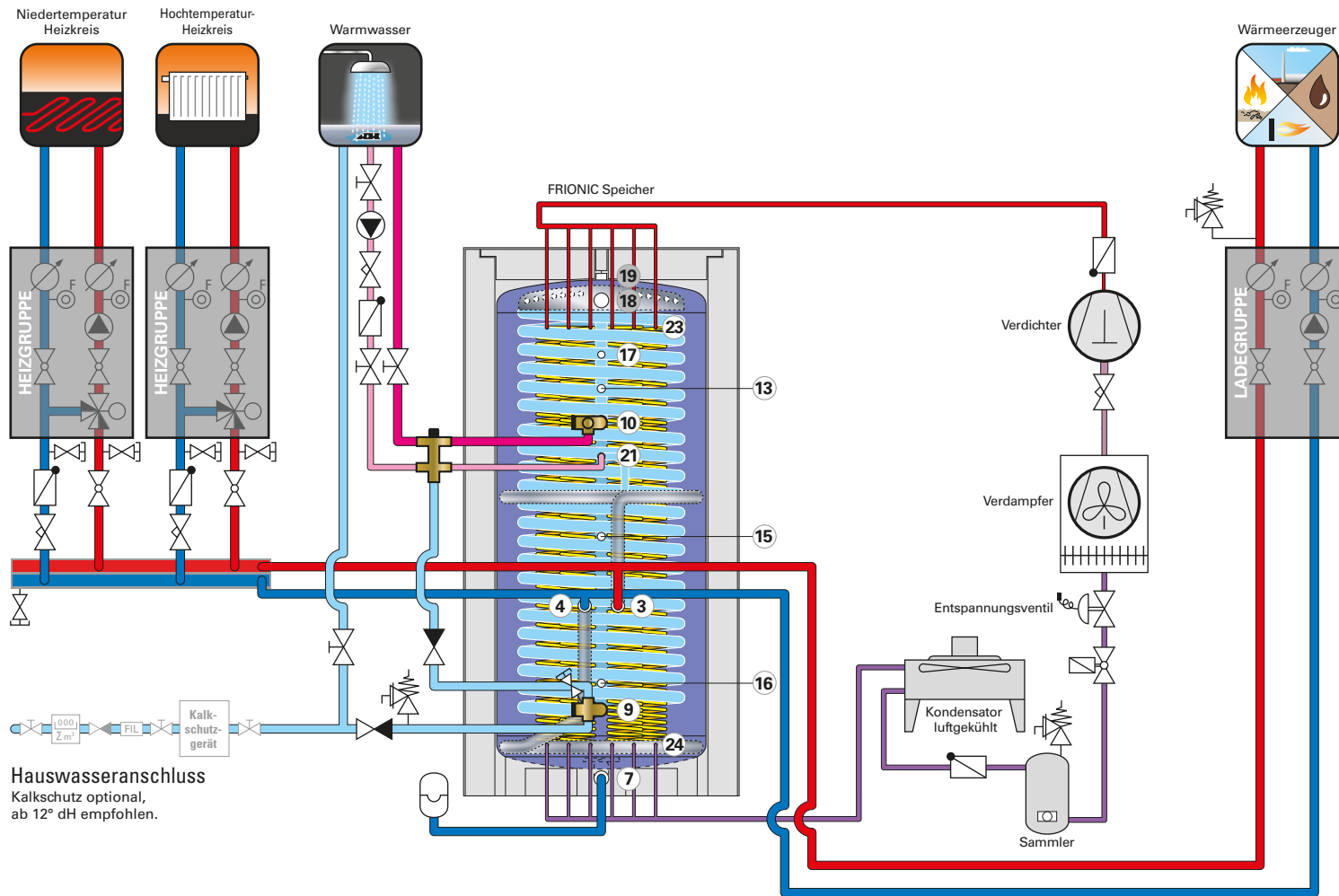


# FRIONIC Speicher // Kälteanlage // Hochtemperatur-Wärmeerzeuger (optional)



Hauswasseranschluss  
Kalkschutz optional,  
ab 12° dH empfohlen.



Neulandstr. 36, A 6971 Hard  
T +43/5574/84211, info@speichertechnik.com  
www.speichertechnik.com

Lösungsvorschlag ohne Anspruch auf Vollständigkeit.  
Technische Änderungen vorbehalten.

- **ABWÄRMENUTZUNG DER KÄLTEANLAGE**  
Direktkondensationsprinzip
- **BACKUP WÄRMEERZEUGER (OPTIONAL)**  
Pellets / Gastherme / Öl- oder Gaskessel / Fernwärme
- **WÄRMEVERBRAUCHER**  
Hochtemperaturheizkreis mit Heizkörpern und  
Niedertemperaturheizkreis mit Fußboden- und/oder Wandheizungen
- **WARMWASSER**  
Warmwasseranschluss mit Revisionseinheit und Brauchwassermischer  
mit Zirkulationsfunktion, fix integrierter Zirkulationsrücklauf im Speicher  
optional nutzbar

- ZUBEHÖR**
- Brauchwasser-Revisionsset ..... Art.Nr. 10383
  - Brauchwassermischer VTR 322 ..... Art.Nr. 10206
  - Entlüftungs- und Entleerungsset ... Art.Nr. 8055
  - Wärmelogistik-Modul WLM ..... Art.Nr. 9752
  - Bypass-Rückschlagventil ..... Art.Nr. 6699

## ANSCHLUSSBELEGUNG

- 23 12 x 1 mm Vorlauf Kondensatoren  
(6 Edelstahl-Glattröhrtauscher mit  
separaten Anschlüssen)
  - 24 12 x 1 mm Rücklauf Kondensatoren  
(6 Edelstahl-Glattröhrtauscher mit  
separaten Anschlüssen)
  - 3 IG 5/4" Vorlauf Wärmeerzeuger
  - 4 IG 5/4" Rücklauf Wärmeerzeuger
  - 3 IG 5/4" Vorlauf Heizkreis
  - 4 IG 5/4" Rücklauf Heizkreis
  - 18 IG 6/4" Vorlauf Hochtemperatur Heizkreis
  - 9 AG 5/4" Kaltwasser Eintritt
  - 10 AG 5/4" Warmwasser Austritt
  - 21 AG 3/4" Warmwasser Zirkulationsrückführung
- Anschlüsse für Steckmodul (3 Fühler und 1 Thermometer)
- 13 Fühler Brauchwasser Thermometer
  - 15 Fühler Heizung EIN Thermometer
  - 16 Fühler Heizung AUS Thermometer
  - 17 IG 1/2" Handentlüftungsventil (automatischer  
Entlüfter nur an Anschluss 19 möglich)
  - 7 IG 6/4" Expansion / Entleerung / weiterer Rücklauf
  - 19 IG 1" optional automatischer Entlüfter

## SYMBOLERKLÄRUNG

- Umwälzpumpe
- Durchgangsventil
- Absperrarmatur
- Absperrventil mit  
Rückflussverhinderer
- Rückschlagklappe
- Strangregulierventil
- Sicherheitsventil
- Thermometer mit Absperrhahn
- KFE-Hahn
- Dreiwegeventil / Mischer
- Magnetventil
- Brauchwasser-Thermomischer
- BW-Revisionsset
- Membran-  
Ausdehnungsgefäß

**HINWEIS:**  
Dargestellte Solar- und Heizungs-  
gruppen können je nach Hersteller  
variieren. Achten Sie auf den  
hydraulischen Abgleich und eine  
einfache Servicezugänglichkeit.

F1

V03/2016