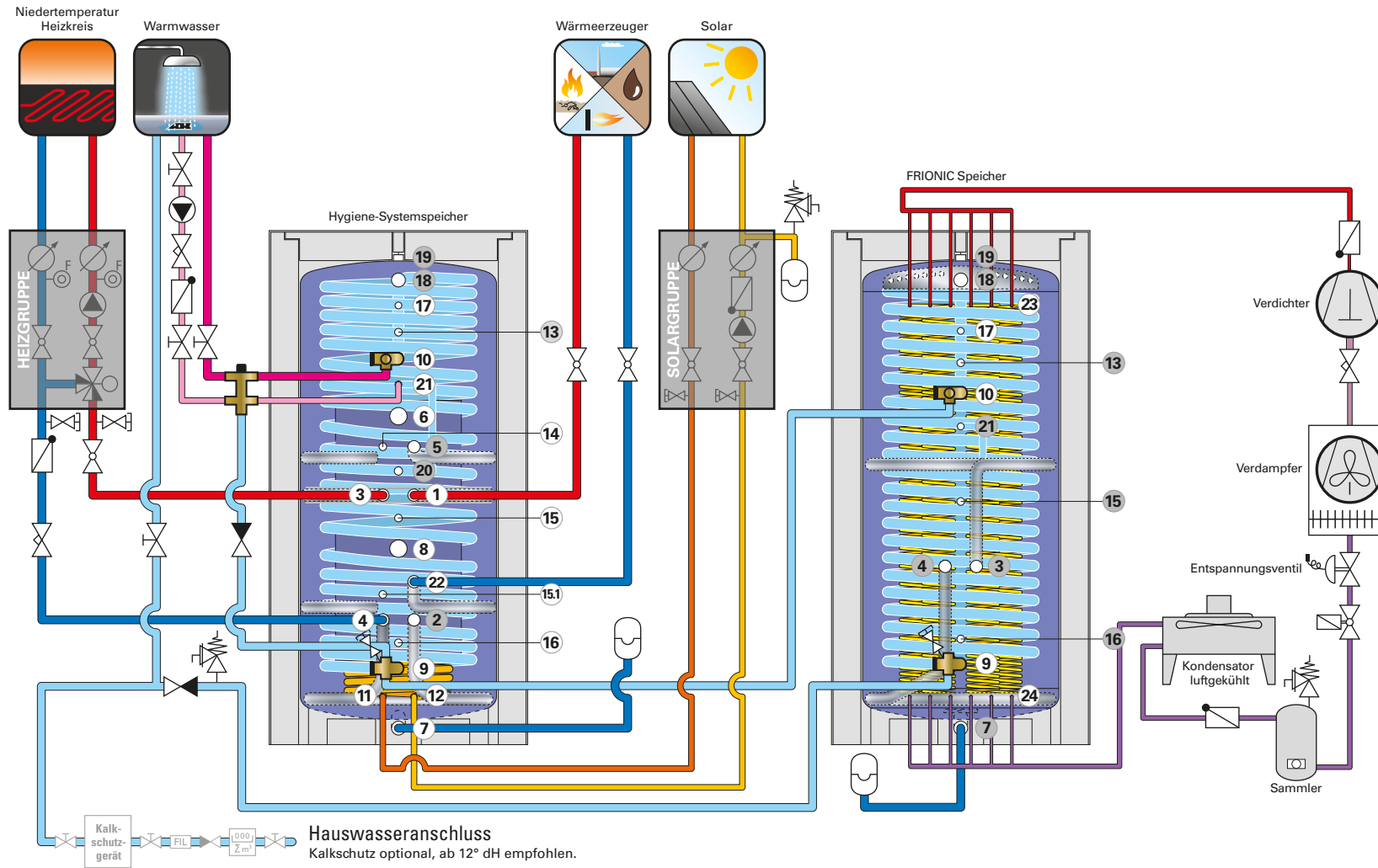


FRIONIC Speicher // Kälteanlage // Hygiene-Systemspeicher // Hochtemperatur-Wärmeerzeuger + Solar



Neulandstr. 36, A 6971 Hard
T +43/5574/84211, info@speichertechnik.com
www.speichertechnik.com

Lösungsvorschlag ohne Anspruch auf Vollständigkeit.
Technische Änderungen vorbehalten.

- **ABWÄRMENUTZUNG DER KÄLTEANLAGE**
Direktkondensationsprinzip
- **WARMWASSERVORWÄRMUNG IM FRIONIC**
Warmwasseranschluss mit Revisionseinheit, fix integrierter Zirkulationsrücklauf im Speicher optional nutzbar. Die Warmwasserentnahme erfolgt über den in Reihe geschalteten Hygiene-Systemspeicher.
- **HYGIENE-SYSTEMSPEICHER**
Der Hygiene-Systemspeicher kann mit Solar oder einem Hochtemperatur-Wärmerezeuger nachgeladen werden und versorgt auch den Heizkreis.

ZUBEHÖR

Brauchwasser-Revisionsset	Art.Nr. 10383
Brauchwassermischer VTR 322	Art.Nr. 10206
Entlüftungs- und Entleerungsset ...	Art.Nr. 8055
E-Einschraubheizelemente: 560 Liter	Art.Nr. 5586
820, 960, 1000 Liter	Art.Nr. 5587
1360 Liter	Art.Nr. 5588
1760 Liter	Art.Nr. 8320
Muffenverlängerung zu Elektro-Einschraubheizelementen	Art.Nr. 7041
Bypass-Rückschlagventil	Art.Nr. 6699

ANSCHLUSSBELEGUNG

- 23** 12 x 1 mm Vorlauf Kondensatoren (6 Edelstahl-Glattröhrtauscher mit separaten Anschlüssen)
 - 24** 12 x 1 mm Rücklauf Kondensatoren (6 Edelstahl-Glattröhrtauscher mit separaten Anschlüssen)
 - 1** IG 5/4" HS: Vorlauf Wärmerezeuger
 - 22** IG 5/4" HS: Rücklauf Wärmerezeuger
 - 3** IG 5/4" HS: Vorlauf Heizkreis
 - 4** IG 5/4" HS: Rücklauf Heizkreis
 - 6** IG 2" HS: Elektro-Heizelement (Reduktion 6/4") / Verbindung Erweiterungsspeicher
 - 8** IG 2" HS: Elektro-Heizelement (Reduktion 6/4") / Verbindung Erweiterungsspeicher
 - 9** AG 5/4" Kaltwasser Eintritt
 - 9** AG 5/4" HS: Warmwasser Eintritt (aus FRIONIC)
 - 10** AG 5/4" Warmwasser Austritt
 - 10** AG 5/4" HS: Warmwasser Austritt zum Verbraucher
 - 21** AG 3/4" Warmwasser Zirkulationsrückführung
 - 21** AG 3/4" HS: Warmwasser Zirkulationsrückführung
 - 11** AG 3/4" HS: Vorlauf Solar
 - 12** AG 3/4" HS: Rücklauf Solar
- Anschlüsse für Steckmodul (3 Fühler und 1 Thermometer)**
- Fühler FRIONIC nur als Thermometer**
- 13** optional Fühler Brauchwasser Thermometer
 - 14** Fühler Brauchwasser
 - 15** Fühler Heizung EIN Thermometer
 - 15.1** Fühler Heizung AUS (bei Typ 560 I nicht vorhanden)
 - 16** Fühler Solar und Heizung EIN/AUS Thermometer
- 17** IG 1/2" Handentlüftungsventil (automatischer Entlüfter nur an Anschluss 19 möglich)
 - 7** IG 6/4" Expansion / Entleerung

SYMBOLERKLÄRUNGEN

- Umwälzpumpe
- Durchgangsventil
- Absperrarmatur
- Absperrventil mit Rückflussverhinderer
- Rückschlagklappe
- Strangreguliertventil
- Sicherheitsventil
- Thermometer mit Absperrhahn
- KFE-Hahn
- Dreiwegeventil / Mischer
- Magnetventil
- Brauchwasser-Thermomischer
- BW-Revisionsset
- Membran-Ausdehnungsgefäß

HINWEIS:
Dargestellte Solar- und Heizungsgruppen können je nach Hersteller variieren. Achten Sie auf den hydraulischen Abgleich und eine einfache Servicezugänglichkeit.

FHS1

V03/2016